

# BERGER BIOTECHNIK GmbH

Umweltfreundliche Systeme und Produkte  
zur biologischen Abfallbehandlung und öko-  
logischen Sanitär- und Wasserspartechnik

Bogenstraße 17 ° D - 20144 Hamburg

Telefon 040/439 78 75 ° Fax 040/43 78 48

[www.berger-biotechnik.de](http://www.berger-biotechnik.de) ° [info@berger-biotechnik.de](mailto:info@berger-biotechnik.de)

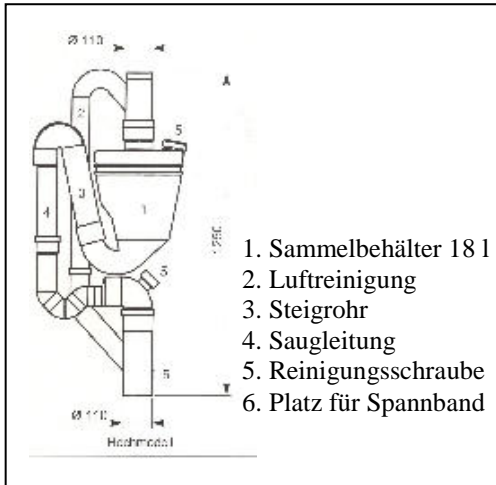
## Ökologisch handeln: **Das GUSTAVSBERG Wassersparsystem** Das 4 Liter Spül-WC



- verbraucht nur 4 Liter Wasser je Spülung, bei Spülgangunterberechnung nur 2 Liter
- spart bis zu 50% Wasser je Spülvorgang
- erhöht die Kapazität von Abwassersammelgruben
- spart Abwasserkosten
- bietet höheren Standard und Komfort als herkömmliche Wasserspültoiletten
- verbessert die Abflusssituation bei vorhandenen Gebäuden

# BERGER BIOTECHNIK GmbH

Umweltfreundliche Systeme und Produkte  
zur biologischen Abfallbehandlung und öko-  
logischen Sanitär- und Wasserspartechnik



Installationsschema Sammelheber



Sammelheber für vertikalen Anschluss

## BERGER BIOTECHNIK GmbH

Bogenstraße 17  
D - 20144 Hamburg  
Tel.: (040) 439 78 75  
Fax: (040) 43 78 48  
eMail: [info@berger-biotechnik.de](mailto:info@berger-biotechnik.de)  
Internet: [www.berger-biotechnik.de](http://www.berger-biotechnik.de)

## Kurzbeschreibung des Gustavsberg Wassersparsystems

### 1. Funktion

Das Gustavsberg Wassersparsystem besteht aus Wasser sparenden Spültoiletten (4 bzw. 2 Liter Spülmenge) in Verbindung mit einem Sammelheber, der zwischen Fallrohrende und dem Hausanschluss installiert wird. Der Sammelheber speichert jeweils 18 Liter Abwasser aus Toilette, Bad und Küche, bis er sich mit der nächsten Spülung durch den entstehenden Unterdruck und die damit verbundene Hebefunktion selbsttätig leer spült. Dadurch wird automatisch eine Reinigung in den waagerechten Grund- und Sammelleitungen ausgelöst. Das Risiko einer Verstopfung durch zu geringe Spülwassermengen wird ausgeschlossen, indem eine ausreichende Abwassermenge und Fließgeschwindigkeit erreicht wird. Der Sammelheber stellt somit auch eine Lösung für bestehende Installationen mit überdimensionierten Leitungen oder zu geringem Gefälle dar.

### 2. Einsatzbereiche

Das Gustavsberg Wassersparsystem eignet sich für Ein- und Mehrfamilienhäuser, mehrgeschossige Bauten wie Hochhäuser, Hotels, Krankenhäuser, Bürogebäude u.ä.. BERGER BIOTECHNIK hat mit diesem System Wohnanlagen, Bürogebäude, Schulen und Wohnhäuser mit gutem Erfolg ausgestattet. Bei Wochenend- und Ferienhäusern, die z.B. an eine Abwassersammelgrube angeschlossen sind, kann durch Verwendung eines WCs mit senkrechtem Abgang und innen liegender Membrane mit Staufunktion auf einen Sammelheber verzichtet werden.

### 3. Bauliche Voraussetzungen

Der Sammelheber wird in der Regel im Keller unterhalb des Fallrohrendes installiert und mit der Hausanschlussleitung verbunden. Sind z.B. mehrere Wohngebäude mit dem Gustavsberg Wassersparsystem ausgestattet, so müssen mindestens 40% der Wohneinheiten an einen Sammelheber angeschlossen sein. Die Abwässer der übrigen Wohneinheiten können direkt der Hausanschlussleitung zugeführt werden. Die Anzahl der Sammelheber ist im Einzelfall zu berechnen.

### 4. Anschlüsse

Das Gustavsberg Wassersparsystem bietet wandhängende Toiletten wie auch Stand-WCs mit horizontalem oder vertikalem Abgang an. In Hochhäusern können bis zu 20 Toiletten an einen Sammelheber angeschlossen werden. Der Sammelheber besteht aus einer kompakten Einheit und wird in verschiedenen Ausführungen für stehende und liegende Leitungen angeboten.

### 5. Wartung und Betrieb

Das Gustavsberg Wassersparsystem arbeitet verstopfungsfrei. Falls Fremdkörper in das System gelangen, fließt das Abwasser über einen Bypass zur Hausanschlussleitung. Der Sammelheber ist mit entsprechenden Wartungsöffnungen ausgestattet.